

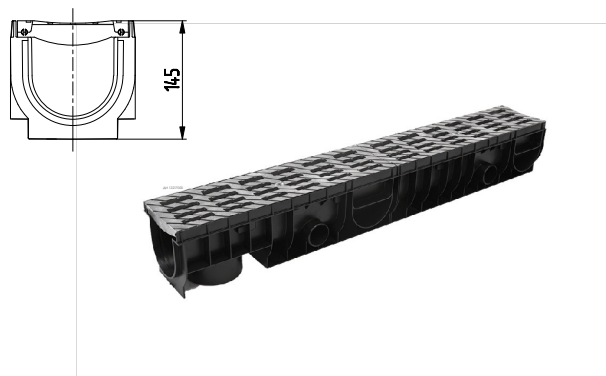
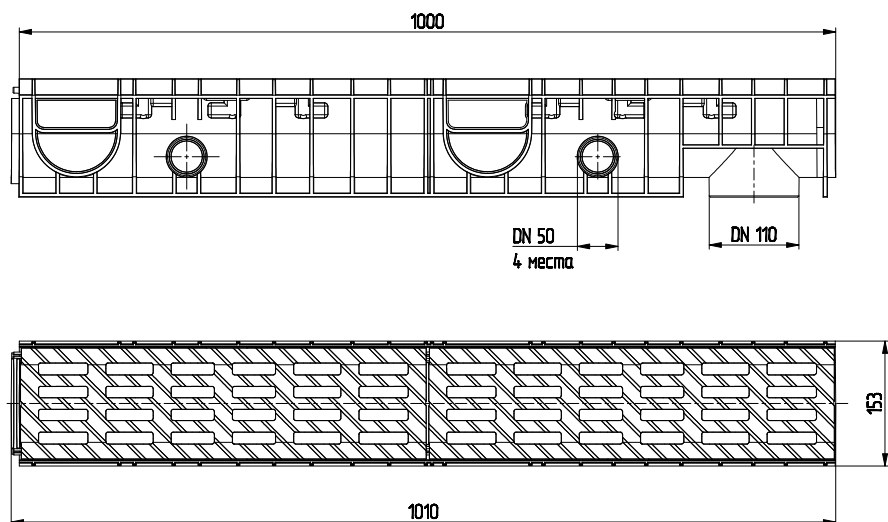
# MEDIUM 100

Лоток Ecoteck Medium 100.125h145 с решеткой пластиковой кл. В125



## ТЕХНИЧЕСКИЕ ХАРАКТЕРИСТИКИ

Артикул	Длина, мм	Ширина, мм	Высота, мм	Вес, кг
ДИ 12217000	1010	153	145	3,34



CE DIN EN 1433

## ОПИСАНИЕ ПРОДУКТА

Канал пластиковый системы Medium из вторичного ПЭ-ПП с решеткой пластиковой. Сформированное отверстие для подключения труб Ø 50, Ø 110 мм. Специальный паз для подключения других лотков под углом 90° и специальным пазом для распила лотка. Специальный паз для подключения других лотков под углом 90°. Класс нагрузки В125.

## ДЛЯ БЛАГОУСТРОЙСТВА

1. загородные дома (сбор воды с кровли и террас);
2. скверы и парки;
3. велосипедные дорожки;
4. на школьных дворах;
5. плоская кровля, террасы, балконы;
6. въезд автомобилей;
7. тротуары и стадионы;
8. подземные и многоуровневые парковки;
9. рынки, магазины.

## МАТЕРИАЛ

PEHD Полиамид



## АКСЕССУАРЫ

Фото	Описание	Артикул	Длина, мм	Ширина, мм	Высота, мм	Вес, кг
	Заглушка-переходник для лотков пластиковых Стандарт 100.125 и 100.175 (черный)	ДИ 01405000	150	116	38	0,063

213826, РБ, Могилевская область,  
г. Бобруйск, ул. К. Маркса, д. 27  
info@ecoteck.by +375 44 765-05-62  
ecoteck.by +375 225 70-91-28