

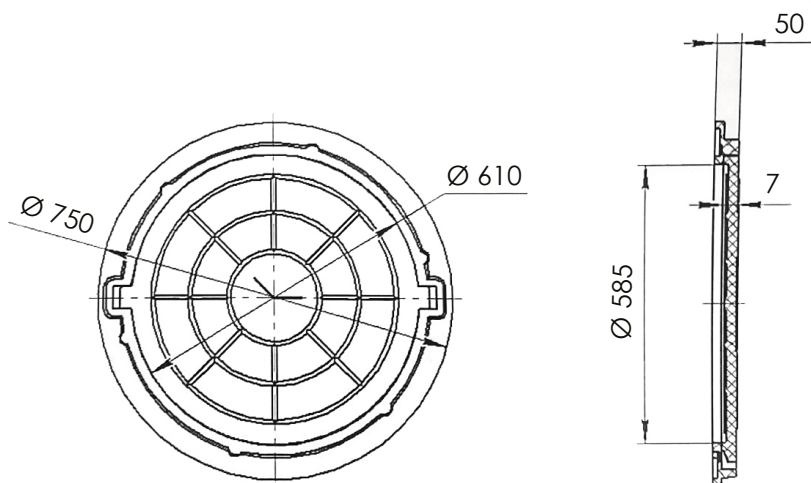
# СИСТЕМА КОЛОДЦЕВ

## Люк 315 пластиковый, кл. А15

ecoteck

### ■ ТЕХНИЧЕСКИЕ ХАРАКТЕРИСТИКИ

Артикул	Длина, мм	Ширина, мм	Высота, мм	Вес, кг
B2П991740	750	750	50	20



CE DIN EN 1433

### ■ ОПИСАНИЕ ПРОДУКТА

Люк А15 из смеси пэ-пп монтируется непосредственно на гофрированную часть колодца и крепится болтами к шахтной гофрированной трубе DN 315. Люки для канализационного колодца соответствуют ГОСТу 3634-99. Класс А15.

### ■ ДЛЯ БЛАГОУСТРОЙСТВА

1. подземных систем городской, загородной и ливневой канализации;
2. водопроводных, тепловых и кабельных линий.

### ■ МАТЕРИАЛ

PEHD

